

TERMO DE GARANTIA

Os produtos **BOTINI** Engenho para Cana B30 e Engenho para Cana B60 tem garantia pelo período de 4 meses, a contar pela data de compra comprovada pela nota fiscal, desde que observadas e respeitadas as disposições legais aplicáveis ao equipamento.

Essa garantia cobre somente os defeitos de funcionamento das peças e componentes dos equipamentos descritos nas condições normais de uso – de acordo com as instruções dos manuais de instrução que acompanham os mesmos, e que são fornecidos pela **BOTINI**.

Estando dentro do prazo de garantia o equipamento será reparado ou substituído pela **BOTINI**.

O consumidor perderá totalmente a garantia quando:

- O produto não for manuseado em condições normais (de acordo com o manual de instruções), ou não for utilizado para fins a que se destina.
- O produto for violado, desmontado ou adulterado fora dos postos de serviços autorizados.
- O defeito do produto decorrer de acidentes de transporte, mau-acondicionamento, uso inadequado, agente da natureza ou maus tratos.
- Forem incorporados ao produto peças e componentes não originais ou acessórios não recomendados pela **BOTINI**.

Empresa: _____

Data / Compra: _____

Numero da NF / Compra: _____

Produto: _____

BOTINI®

Rodovia Gabriel Melhado SP461 km0 - Caixa Postal: 001
CEP: 16210-000 - Bilac - SP
FONE: (18)3659 9900
www.botini.com.br
sac@botimetal.com.br

Em virtude de constantes aperfeiçoamentos em sua linha de produtos, a BOTINI reserva-se o direito de proceder, sem prévio aviso, às modificações técnicas que julgar conveniente.

000453 Rev.06 - 13/01/2022

BOTINI®

Mudando a sua vida
para Melhor!



Figuras ilustrativa

ENGENHO MANUAL PARA CANA
MODELOS:
B30 / B60 / B60I / B60C



MANUAL DE INSTRUÇÕES
www.botini.com.br

Parabéns pela compra!

Os produtos **BOTINI** são projetados para um funcionamento eficiente e seguro.

Para garantir o melhor desempenho do seu produto, leia atentamente as recomendações a seguir.

O manual de instruções não deve ser descartado: ele deve ser guardado para eventuais consultas e garantia do produto

1 ENGENHO PARA CANA B30 - 000829

1.1 PRINCIPAIS COMPONENTES

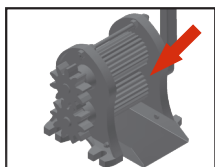


Figura 2

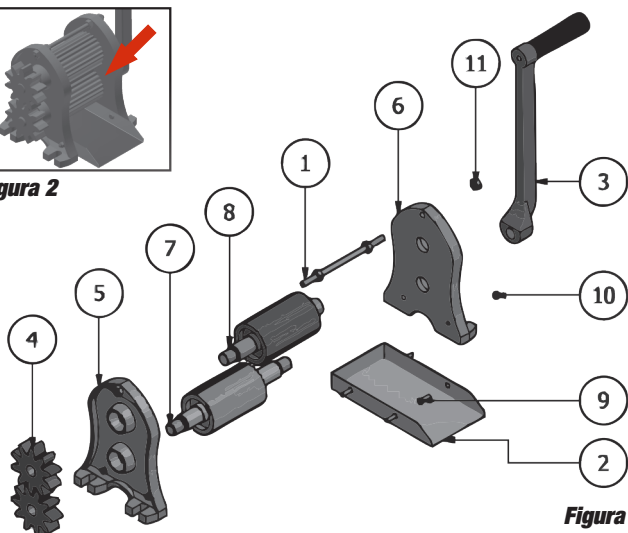


Figura 1

COMPOSIÇÃO: Produto fabricado em aço carbono e ferro fundido.

ITEM	QTDE	DESCRIÇÃO
1	1	AGULHA P/ REFORÇO B30/ B60/ B120, AGULHA DO B120 INOX
2	1	BICA DE SAIDA DO CALDO B30
3	1	CABO B30/ B60 COM MANOPLA
4	2	ENG. PEQUENA DO B30/ B60
5	1	LATERAL ESQUERDA B30
6	1	LATERAL DIREITA DO B30
7	1	MOENDA GROSSA EIXO COMP.
8	1	MOENDA GROSSA EIXO CURTO
9	4	PF. SX. 1/4 X 5/8 ZB.
10	4	PORCA SX UNC 1/4 POLIDA
11	4	PORCA 5/16 - 1/2

1.2 INSTRUÇÕES DE USO

Utilidade: Extrair caldo de cana manualmente.

-Antes da utilização deve ser realizada a limpeza do engenho com água e sabão neutro.

-Proceda com a montagem do cabo(3) do engenho conforme seqüência da figura 1.

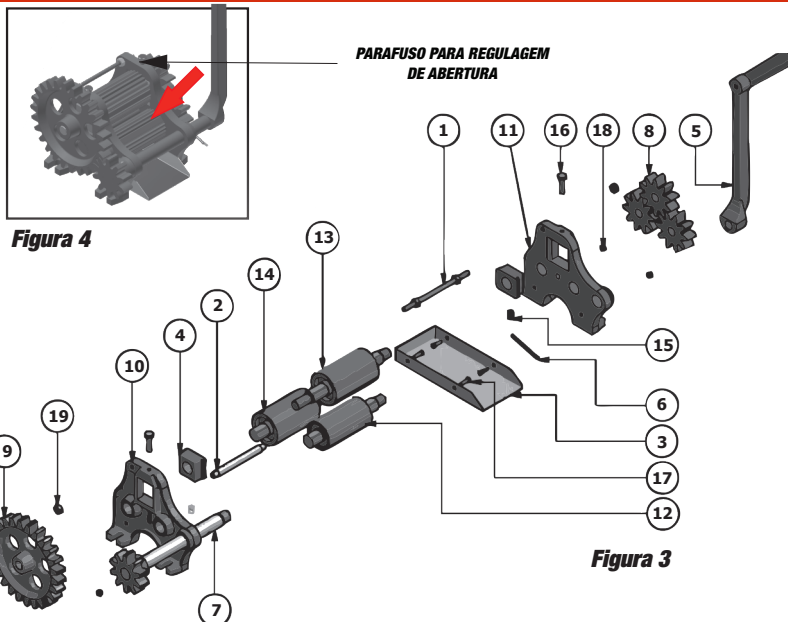
-Fixe-o em um local firme e seguro pelos pés das laterais (5 e 6).

-Posicione a cana entre a abertura das moendas (8 e 7) conforme figura 2 e gire o cabo (3) para iniciar a extração do caldo.

Importante: Não utilize as mãos para empurrar a cana contra as moendas durante a extração, afim de evitar acidentes. Mantenha fora do alcance de crianças ou de pessoas não capacitadas. Conserve o produto em local coberto.

2 ENGENHO PARA CANA B60 - 000863

2.1 PRINCIPAIS COMPONENTES



PARAFUSO PARA REGULAGEM DE ABERTURA

Figura 4

Figura 3

ITEM	QTDE	DESCRIÇÃO
1	1	AGULHA P/ REFORÇO B30/ B60/ B120 AGULHA DO B120 INOX
2	1	BATENTE DO DESVIO DO B60
3	1	BICA DE SAÍDA DO CALDO DOBRADO
4	2	BUCHA QUADRADA B60
5	1	CABO B30/ B60 COM MANOPLA
6	1	CONTRA PINO FR. GV. 3/16" X 1.1/4"
7	1	ENG. C/ RESSALTO C/ EIXO
8	3	ENG. PEQUENA DO B30/ B60
9	1	ENGRENAGEM GRANDE DO B60 ROSQ.
10	1	LATERAL ESQ. DO B60 ROSQ.
11	1	LATERAL DIREITA DO B60 ROSQ.
12	1	MOENDA FINA DO B60 ROSQ.
13	1	MOENDA GROSSA EIXO COMP. ROSQ.
14	1	MOENDA GROSSA EIXO CURTO
15	2	MOLA ED - 603
16	2	PF. SX 5/16 X 1.1/4 ZB
17	4	PF. SX. 1/4 X 5/8 ZB.
18	4	PORCA SX UNC 1/4 POLIDA
19	4	PORCA 5/16 - 1/2

2.2 INSTRUÇÕES DE USO

Utilidade: Extrair caldo de cana manualmente.

- Antes da utilização deve ser realizada a limpeza do engenho com água e sabão neutro.
- Proceda com a montagem do cabo (5) do engenho conforme seqüência da figura 3.
- Fixe-o em um local firme e seguro pelos pés das laterais (10 e 11).
- Ajuste a abertura entre as moendas (14, 13 e 12) através dos parafusos de regulagem (16). - Posicione a cana na abertura ajustada conforme figura 4 e gire o cabo (5) para iniciar a extração do caldo.

Importante: Não utilize as mãos para empurrar a cana contra as moendas durante a extração, afim de evitar acidentes. Mantenha fora do alcance de crianças ou de pessoas não capacitadas. Conserve o produto em local coberto.

COMPOSIÇÃO: Produto fabricado em aço carbono, ferro fundido e polipropileno.

3 ENGENHO PARA CANA B60I - 005231

ENGENHO PARA CANA B60C - 005413

3.1 PRINCIPAIS COMPONENTES

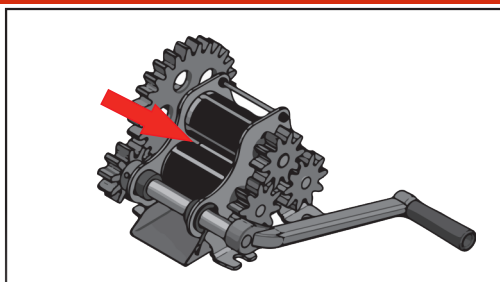


Figura 5

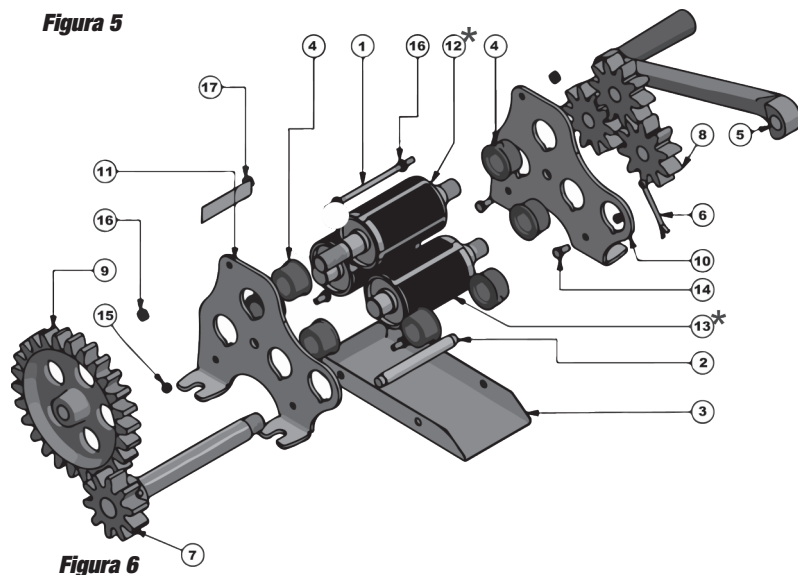


Figura 6

COMPOSIÇÃO: Produto fabricado em aço carbono, aço inox, ferro fundido zincado, e polipropileno.

ITEM	QTDE	DESCRIÇÃO
1	1	AGULHA P/ ENGENHO B60I/B60C
2	1	BATENTE DE DESVIO B60 INOX
3	1	BICA DE SAÍDA DO CALDO B60I/B60C
4	8	BUCHA P/ ENGENHO B60I/B60C
5	1	CABO B30/ B60/B60I/B60C COM MANOPLA
6	1	CONTRA PINO FR. GV. 3/16" X 1.1/4"
7	1	ENGRENAGEM C/ RESSALTO B60I/B60C
8	3	ENG. PEQUENA 75MM B60I/ B60/B60C E B30
9	1	ENGRENAGEM GRANDE DO B60/ B60I/B60C
10	1	LATERAL DIREITA ENGENHO B60 INOX
11	1	LATERAL ESQUERDA ENGENHO B60I/ B60C
12*	1	MOENDA GROSSA EIXO COMPRIDO B60 INOX
		MOENDA GROSSA EIXO COMPRIDO B60 CARBONO
13*	2	MOENDA GROSSA EIXO CURTO B60 INOX
		MOENDA GROSSA EIXO CURTO B60 CARBONO
14	4	PF. SX. 1/4 x 1/2 ZB
15	4	PORCA SX UNC 1/4 POLIDA

Utilidade: Extrair caldo de cana manualmente.

- Antes da utilização deve ser realizada a limpeza do engenho com água e sabão neutro.
- Proceda com a montagem do cabo (5) do engenho conforme seqüência da figura 6.
- Fixe-o em um local firme e seguro pelos pés das laterais (10 e 11).
- Posicione a cana na abertura entre as moendas conforme figura 5 e gire o cabo (5) para iniciar a extração do caldo.

Importante: Não utilize as mãos para empurrar a cana contra as moendas durante a extração, afim de evitar acidentes. Mantenha fora do alcance de crianças ou de pessoas não capacitadas. Conserve o produto em local coberto.

3 LIMPEZA e MANUTENÇÃO

- Sempre executar os procedimentos de limpeza antes e depois da utilização do produto.
- Lave todas as partes removíveis com água e detergente neutro. Seque bem com um pano seco antes de guarda-los.
- Não utilize ferramentas pontiagudas para limpar restos de alimentos pois poderá danificar o equipamento.
- Não use esponjas abrasivas para não danificar as superfícies dos componentes e/ou acessórios.
- Não guarde os acessórios ou componentes úmidos ou molhados, pois poderá oxidá-los.
- Lubrificar as engrenagens e mancais com vaselina ou óleo de cozinha.

BOTINI®

Rodovia Gabriel Melhado SP461 km0 - Caixa Postal: 001
CEP: 16210-000 - Ilhac - SP
FONE: (18)3659 9900
www.botini.com.br